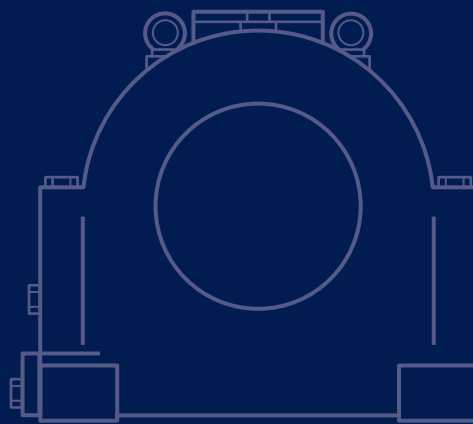




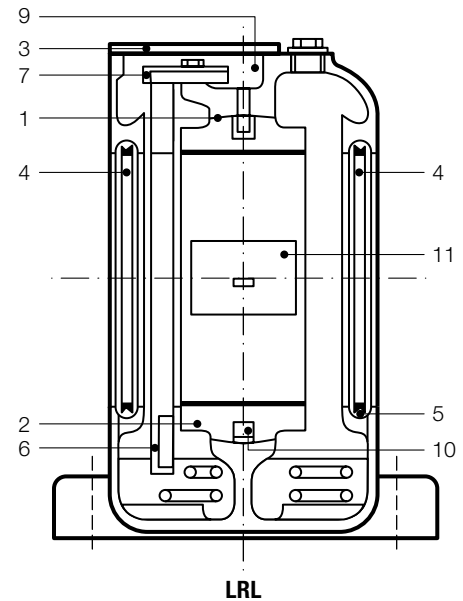
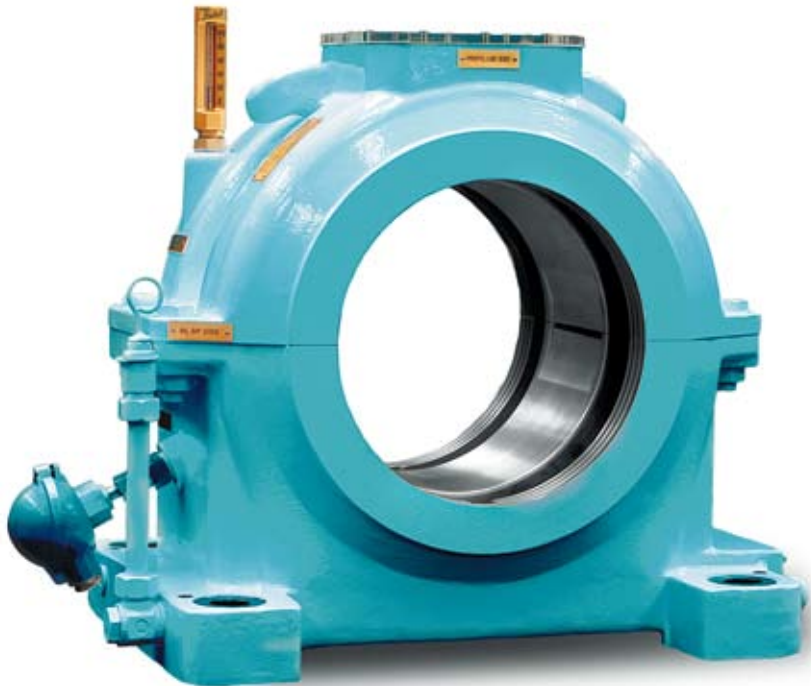
Innovative Power Transmission



RADILUS[®] LR

Schiffswellenlager

Shaft Line Bearings



RADILUS® LR

LAGER MIT EIGENSCHMIERUNG

RADILUS®-Gleitlager haben normalerweise eine Eigenschmierung. Hier fördert der in den Schmierstoffsumpf eintauchende Festschmierring (6) den Schmierstoff in das Reservoir (8) im Gehäuseoberteil. Der Schmierstoffabstreifer (7) ist einstellbar und gestattet eine Feinregulierung der Schmierstoffabnahme. Vom Reservoir (8) gelangt der Schmierstoff durch Bohrungen und über den Ringkanal (9) in die Schmierstoffzuführtaschen (10) der Schale.

Bei Lagern der Bauart LRL ohne Oberschale fließt der Schmierstoff aus dem Reservoir (8) direkt auf die Welle und gelangt von hier in die Schmierstoffzuführtaschen des Schalenunterteils.

Der Schmierstoffstand kann mit dem eingebauten Peilstab kontrolliert werden. Auf Wunsch können die Lager auch mit einem Temperaturfühler geliefert werden.

Bei erhöhten Umgebungstemperaturen und/oder hohen Drehzahlen werden die Lager zusätzlich im Schmierstoffsumpf mit einem seewasserbeständigen Rohrkühler ausgerüstet.

GLEITLAGER DER BAUART RADILUS® LRH

Ausführung wie Bauart LRL, jedoch nur mit Unterschale. Der Einsatz dieser Lager ist möglich, wenn die Lagerkräfte ausschließlich vertikal nach unten gerichtet sind.

BEARINGS WITH SELF LUBRICATION

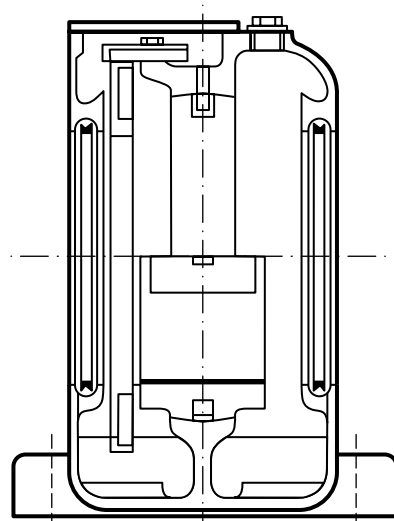
The RADILUS® bearings are normally self-lubricated by fixed oil ring (6) which is immersed in the oil sump. Oil is transferred to the reservoir (8) in the top half of the housing. Precise control of oil pickup is achieved using the adjustable oil scraper (7). Oil is ducted from the reservoir (8) via annular channel (9) to the supply pockets (10) available in the bearing shell.

In the case of bearing type LRL without top shell, the oil flows directly to the shaft from the reservoir (8) and is passed to the oil supply pockets in the bottom shell. The oil level can be checked with the integrated dipstick. Upon request the bearings can be delivered with a temperature sensor.

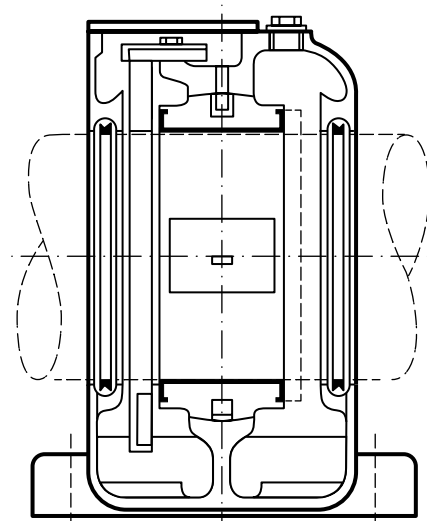
For higher ambient temperatures and/or high speeds a tube cooler of sea water resistant material is fitted in the oil sump.

BEARINGS TYPE RADILUS® LRH

These bearings are of the same design as the LRL type, but have only a bottom shell. Such bearings will only absorb vertical loads.



LRH



LRF

RADIALLAGER DER BAUART RADILUS® LR

Diese Lager sind je nach Einsatzbedingungen in folgenden Ausführungen lieferbar:

RADILUS® LRL = Gleitlager mit Schalenober- und -unterteil

RADILUS® LRF = Gleitlager mit Schalenober- und -unterteil, zusätzlich jedoch mit axialen Anlaufflächen zur Aufnahme geringer Axialkräfte

RADILUS® LRH = Gleitlager nur mit Schalenunterteil

GLEITLAGER DER BAUART RADILUS® LRL

Durch die kugelbewegliche Aufnahme (1) der Schale (2) werden Kantenpressungen vermieden. Die Schale passt sich hierdurch bei der Montage der Wellenlage an. Dies erleichtert den Einbau beträchtlich.

Durch den Plexiglasdeckel (3) lässt sich der Schmierstoffumlauf während des Betriebes kontrollieren.

Der seitlich am Gehäuse angebrachte Peilstab (im Bild verdeckt) ermöglicht eine sichere Kontrolle des Schmierstoffstandes. Zwei geteilte Spritzringe (4) aus schmierstoffverträglichem Werkstoff verhindern in Verbindung mit den Schmierstoffrücklaufrippen (5) den Schmierstoffaustritt.

Der geteilte Festschmierring (6) ist neben der Schale auf die Welle geklemmt. Oben befindet sich der einstellbare Schmierstoffabstreifer (7). (Die Zuordnung der Zahlen finden Sie in der Zeichnung LRL auf Seite 2).

GLEITLAGER DER BAUART RADILUS® LRF

Ausführung wie Bauart LRL, jedoch haben die Schalen stirnseitig axiale Anlaufflächen aus Lagermetall, so dass bei entsprechend gestalteter Welle zusätzlich geringe Axialkräfte vom Lager aufgenommen werden können.

SHAFT LINE BEARINGS TYPE RADILUS® LR

These bearings are supplied with the following design features to cater for different application cases:

RADILUS® LRL = bearing with top and bottom shells

RADILUS® LRF = bearing with top and bottom shells, plus plain sliding surfaces on ends of shells to absorb minor axial forces

RADILUS® LRH = bearing with bottom shell only

BEARINGS TYPE RADILUS® LRL

The bearing shell is self-aligning to the shaft by means of the spherical support (1) of the shell (2). This considerably assists bearing installation and prevents edge contact.

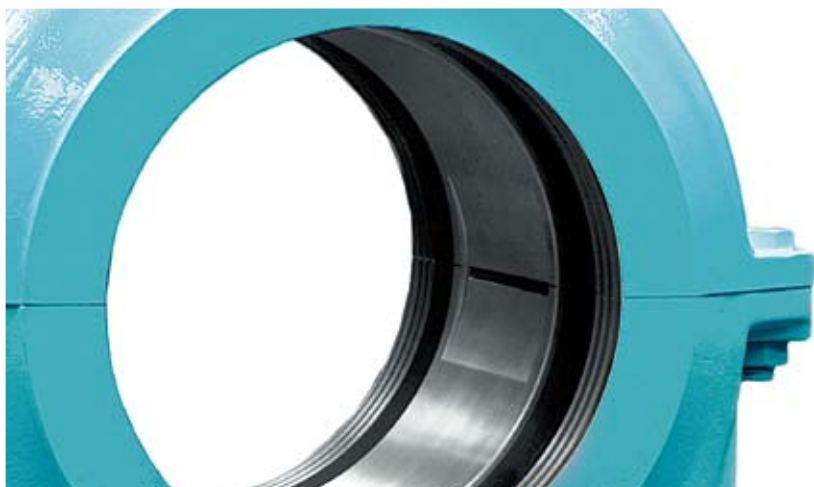
Oil flow inspection can be carried out during operation, through plexiglas cover (3). Oil level can be reliably checked with dipstick arranged at the side of the housing (covered in illustration).

Two split flingers, made of lubricant compliant material, and the oil return grooves prevent the lubricant from flowing out of the casing.

The split fixed oil ring (6) is clamped to the shaft adjacent to the bearing shell. An adjustable oil scraper (7) is located above the fixed oil ring. (The attribution of the numbers can be found in drawing LRL on page 2).

BEARINGS TYPE RADILUS® LRF

These bearings are of similar design as the LRL type, but have plain whitmetal sliding surfaces on ends of shells to absorb minor axial thrust loads, with the shaft being correspondingly designed.



LAGER MIT FREMSCHMIERUNG

Lager mit externer Schmierstoffversorgung werden eingesetzt, wenn die Wärmeabstrahlung des Gehäuses und die Wärmeabführung durch den Rohrkühler nicht mehr ausreichen. Die Rückkühlung des Schmierstoffes übernimmt in diesem Fall eine zusätzlich zu installierende Schmierstoffversorgungsanlage. Alternativ kann das Lager auch an eine vorhandene Versorgungsanlage für Motor, Getriebe oder Generator etc. angeschlossen werden.

Die Lager für die externe Schmierstoffversorgung haben im Bereich der Teilfuge zwei Anschlüsse zum Einleiten des Schmierstoffes und am Gehäuseunterteil zwei Abflussöffnungen, die so angeordnet sind, dass auch bei eventuellem Ausfall der Schmierstoffzufuhr noch eine ausreichende Schmierstoffmenge für die Notlaufschmierung zur Verfügung steht.

BEARINGS WITH EXTERNAL LUBRICATION

Bearings with external lubrication are used in cases where heat dissipation via the housing surface and through the fitted cooler are insufficient. Here, the lubricating oil is recooled by an additionally installed oil supply system. This system can be substituted by connecting the bearing to an existing supply system for engine, gearbox or generator etc.

The bearings with external lubrication have two inlet bores at the split line between the shells, and two outlet bores in the bottom half. The latter are so arranged that an emergency supply of oil is retained to cover failure of the supply system.

BAUART RADILUS® LRL

Gleitlager mit Schalenober- und -unterteil, Gehäuse und Schalen aus Grauguss, Lagermetallausguss aus RENK-metal therm 89, geteilter Festschmiering aus Aluminiumguss.

BAUART RADILUS® LRF

Wie Bauart LRL, jedoch Ober- und Unterschale zusätzlich mit ebenen axialen Anlaufflächen.

BAUART RADILUS® LRH

Ohne Schalenoberteil, sonst wie Bauart LRL.

Festschmiering und Spritzringe werden lose mitgeliefert. Alle Gleitlager können auf Wunsch mit einem Rohrkühler (einschließlich Rohrverschraubungen) und mit einem Temperaturfühler geliefert werden.

Gleitlager, die an eine getrennte Schmierstoffversorgung angeschlossen werden, erhalten zusätzliche Anschlüsse für Schmierstoffzufuhr und Schmierstoffablauf. Die hierfür notwendigen Aggregate wie Kühler, Filter, Pumpe, Ventile, Rohrleitungen etc. gehören nicht zum RENK-Lieferumfang. Auf Wunsch ist jedoch die Lieferung möglich.

AUSWAHL DER GLEITLAGER

Die Größe der Gleitlager ist durch den Wellendurchmesser bestimmt, der von dem zu übertragenden Drehmoment oder von den Vorschriften der Klassifikationsgesellschaften abhängt. Die Belastbarkeit der Gleitlager kann den Diagrammen auf den Seiten 6 und 7 entnommen werden. Bei nach oben gerichteten Radialkräften bitten wir um Rückfrage.

ANSTRICH

Die Gleitlager sind innen schmierstoffverträglich und außen mit dem Farbton RAL 5015 lackiert.

SCHMIERSTOFF

Grundsätzlich ist jedes Marken-Mineralöl verwendbar.

ABNAHME

Sämtliche Lager durchlaufen die RENK-Qualitätskontrolle. Eine Abnahme durch Klassifikationsgesellschaften ist auf Wunsch möglich.

SONDERAUSFÜHRUNGEN

Bei besonderen Bedingungen, z.B. Unterwassereinsatz, extreme Schräglage, Schocksicherheit, amagnetische Ausführung, hydrostatische Anfahrhilfe, erhöhter Staubanfall oder bei anderen Lagermetall-Legierungen bitten wir um Rückfrage.

TYPE RADILUS® LRL

Bearings with top and bottom shells.

Housing and shell backings of grey cast iron, whitemetal linings of RENKmetal therm 89. Fixed oil ring in split version, made of cast aluminium.

TYPE RADILUS® LRF

Identical to type LRL, but shells with additional plain thrust sliding surfaces.

TYPE RADILUS® LRH

Identical to type LRL, but without top shell.

The fixed oil rings and the flingers are supplied separately. The above bearings can also be supplied with a tube cooler (including threaded pipe connections) and a temperature sensor, if required.

Bearings which are to be connected to a separate oil supply system have additional connections for oil inlet and outlet. The required accessories e.g. cooler, filter, pump, valves, pipework and so on are not part of the RENK supply. However, they can be supplied upon request.

BEARING SELECTION

The size of the bearing is governed by the shaft diameter, which in turn depends on the torque to be transmitted or on the regulations of the classification societies. The bearing load data is given in the diagrams on page 6 and 7. Radial loads in upwards direction are subject to our confirmation.

PAINTING

The bearings are painted inside with an oil-compliant paint. Outside surfaces are painted with RAL 5015.

LUBRICANT

In principle, any branded grade of mineral oil is suitable for lubrication.

INSPECTION

All bearings are subject to the RENK quality control. Upon request, acceptance tests according to the rules of the classification societies are possible.

SPECIAL DESIGNS

Designs to meet special requirements e.g. underwater, extreme inclinations, shock loads, non-magnetic design, hydrostatic jacking, or other whitemetal alloy lining materials on request.

BELASTUNGSDIAGRAMM FÜR DIE GRÖSSEN 13 – 25

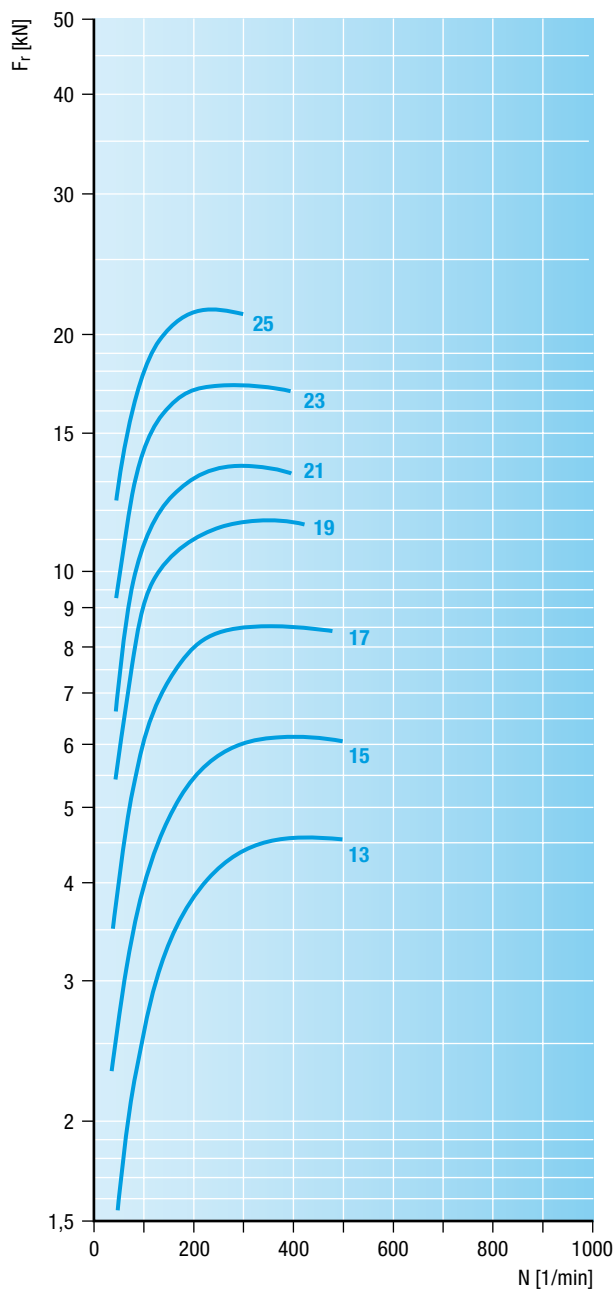
Gültig für eine Umgebungstemperatur von 45 °C und eine Schmierstoffviskosität ISO–VG 100.

Bei anderen Temperaturen und Schmierstoffviskositäten bitten wir um Rückfrage.

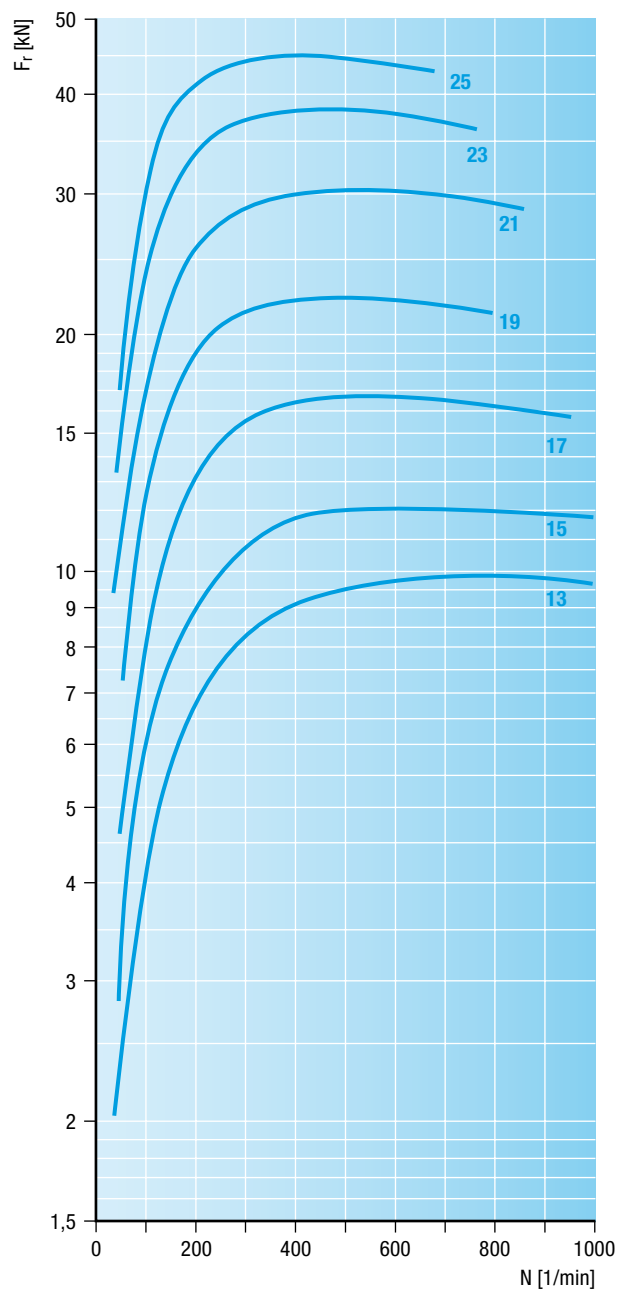
LOAD DIAGRAM FOR SIZES 13 – 25

Valid for an ambient temperature of 45 °C and an oil viscosity of ISO–VG 100. Other ambient temperatures and oil viscosities on request.

OHNE KÜHLER WITHOUT COOLER



MIT KÜHLER WITH COOLER



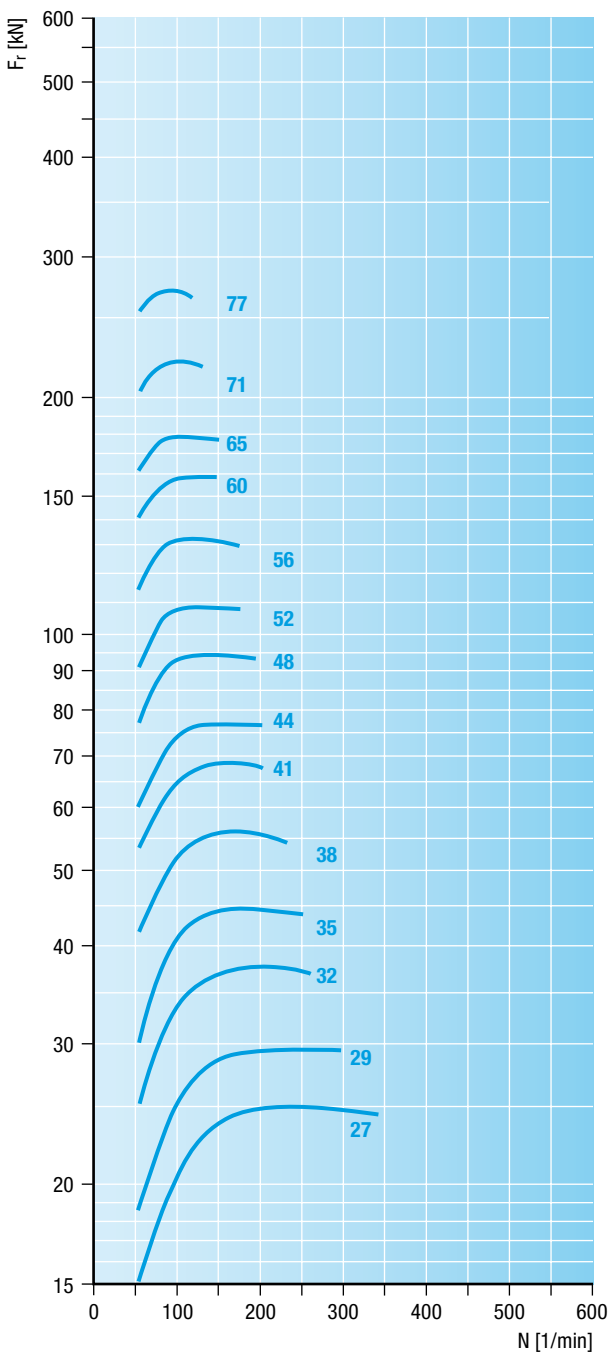
BELASTUNGSDIAGRAMM FÜR DIE GRÖSSEN 27 – 77

Gültig für eine Umgebungstemperatur von 45 °C und eine Schmierstoffviskosität ISO-VG 100. Bei anderen Temperaturen und Schmierstoffviskositäten bitten wir um Rückfrage.

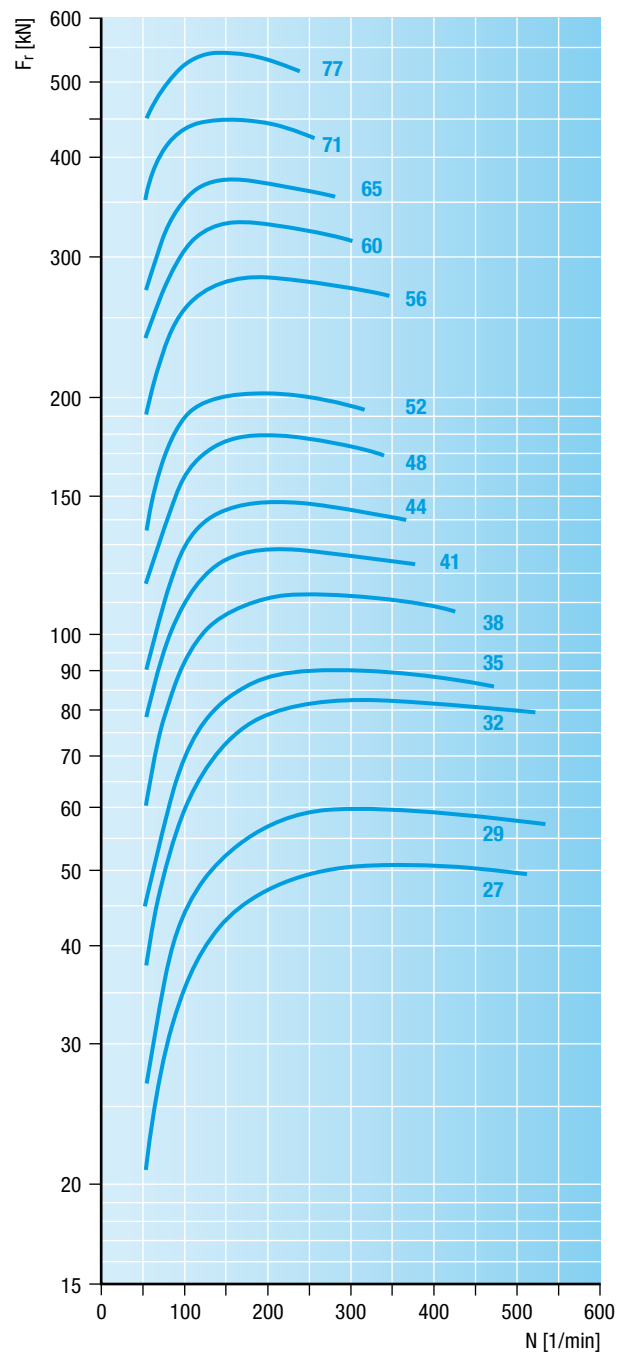
LOAD DIAGRAM FOR SIZES 27 – 77

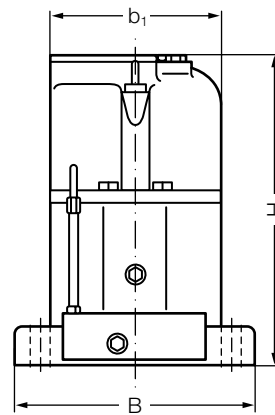
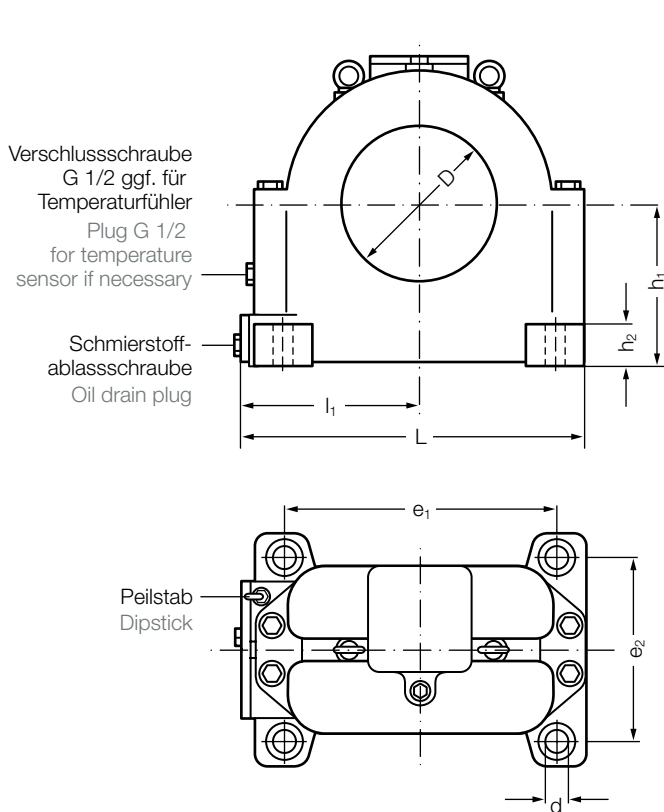
Valid for an ambient temperature of 45 °C and an oil viscosity of ISO-VG 100. Other ambient temperatures and oil viscosities on request.

OHNE KÜHLER WITHOUT COOLER



MIT KÜHLER WITH COOLER





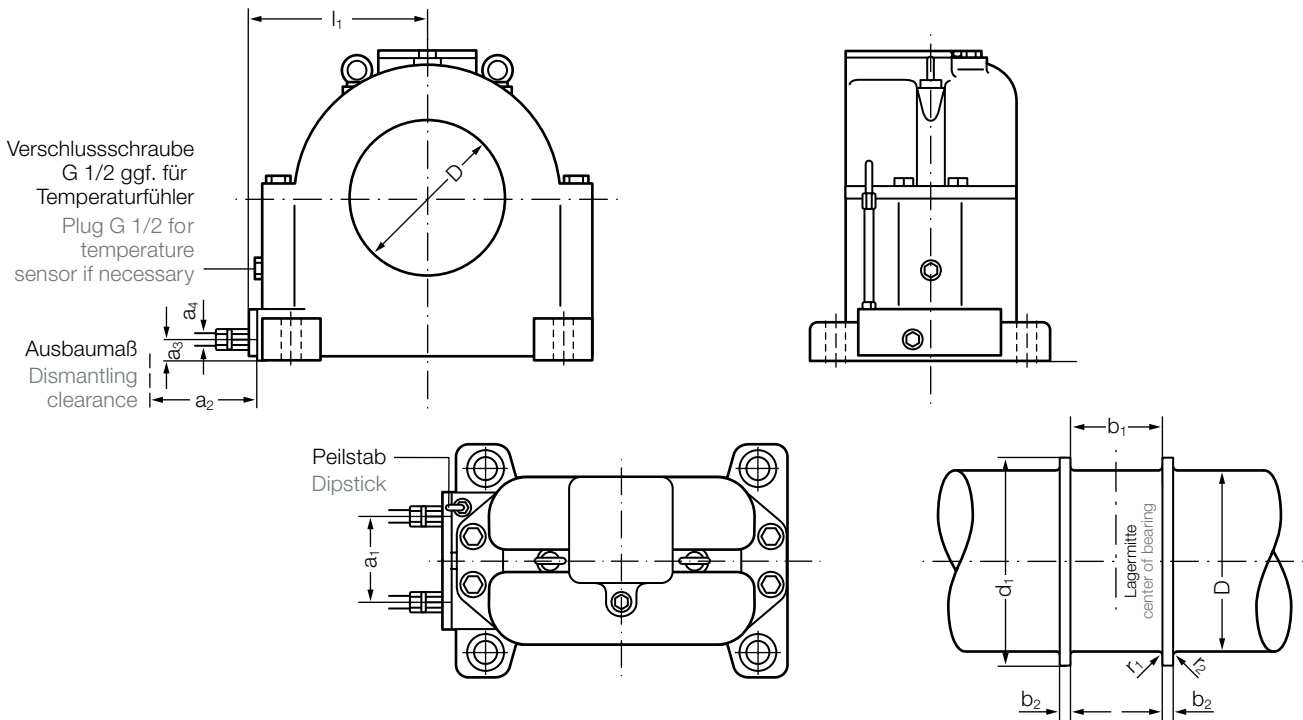
LRL / LRF / LRH
BAUART OHNE / MIT KÜHLER
TYPE WITHOUT / WITH COOLER

Erforderliche Rauheit der Welle
Required roughness of shaft $\sqrt{R_z = 4}$

Bauart Type LRL LRF LRH Größe Size	Hauptabmessungen Main Dimensions				b ₁	h ₁	h ₂	l ₁	e ₁	e ₂	d	Schmierstoff- füllung Oil Content	Gewichte ²⁾ Weights ²⁾		
	D ¹⁾	B	L	H									LRL/LRF	LRH	
	mm												l	kg	kg
13	110 – 130	225	300	291	160	150	35	163	250	175	23	1,4	28	26	
15	135 – 150	235	325	316	175	160	40	178	275	185	23	1,7	32	30	
17	155 – 170	280	370	351	210	180	40	200	300	225	23	2,5	49	45	
19	175 – 190	310	420	391	230	200	45	225	350	250	27	3,9	62	56	
21	195 – 210	320	450	428	255	220	50	240	380	260	27	4,7	88	81	
23	215 – 230	360	490	468	260	240	55	260	420	280	27	6,0	93	82	
25	235 – 250	380	530	508	270	260	60	280	440	300	33	6,5	115	101	
27	255 – 270	400	550	528	280	270	60	290	460	320	33	7,2	131	117	
29	275 – 290	410	580	558	300	280	60	305	490	330	33	9,7	174	149	
32	300 – 320	430	640	593	330	300	65	335	550	340	33	11,0	209	186	
35	330 – 350	450	670	640	350	325	70	351	570	360	39	12,0	253	216	
38	360 – 380	480	720	680	370	350	80	378	620	390	39	12,5	330	286	
41	390 – 410	540	840	742	400	380	90	422	730	430	45	18,9	395	350	
44	420 – 440	560	850	802	420	410	95	445	740	450	45	24,5	531	474	
48	450 – 480	590	940	872	460	440	100	491	800	480	45	27	585	510	
52	490 – 520	640	1020	940	500	470	110	533	885	500	52	38	744	659	
56	530 – 560	670	1060	995	530	500	115	555	925	530	52	48	880	778	
60	580 – 600	760	1120	1060	570	535	115	590	990	610	63	57	1100	960	
65	625 – 650	780	1200	1115	610	570	120	632	1040	640	63	70	1211	1015	
71	680 – 710	830	1340	1215	665	620	140	700	1180	690	63	92	1806	1556	
77	740 – 770	920	1480	1350	740	685	150	772	1320	770	63	99	2509	2159	
85	810 – 850	Abmessungen und Gewichte (auch für größere Lager) auf Anfrage					Dimensions and weights on request (also for larger bearings)								

¹⁾ Von 110 – 290 mm: Stufung 5 mm, von 300 – 560 mm: Stufung 10 mm
¹⁾ Passung H7/d7, andere auf Anfrage
²⁾ Gewichte ohne Schmierstofffüllung

¹⁾ From 110 – 290 mm: grading 5 mm, from 300 – 560 mm: grading 10 mm
¹⁾ Fit H7/d7, others on request
²⁾ Weight without oil content



Erforderliche Rauheit der Welle und Druckbund
Required roughness of shaft and collar $\sqrt{R_z = 4}$

Welle mit Druckbunden für RADILUS LRF
Shaft with collars for RADILUS LRF

Bauart Type LRL.W LRF.W LRH.W Größe Size	D ¹⁾ *)	l ₁	Lager mit Kühler Bearings with Cooler				Gewichte Weights		Erf. Kühl- wasserdurch- satz Required Cooling Water Flow Rate	LRF-Wellenbunde LRF Shaft Collars					
			a ₁	a ₂	a ₃	a ₄	LRL.W LRF.W	LRH.W		d ₁	b ₁	b ₂	r ₁	r ₂	
			mm							kg	kg	mm			
13	110 – 130	163	75	230	22	10	29	27	1,5	155	65	9	1,5	2	
15	135 – 150	178	75	260	22	10	33	31	1,5	175	75	11	1,5	2	
17	155 – 170	200	110	300	22	10	50	46	2,0	195	85	13	1,5	2	
19	175 – 190	225	130	335	25	10	63	57	2,0	220	95	15	1,5	2	
21	195 – 210	240	130	370	28	12	90	82	3,5	240	105	15	1,5	2	
23	215 – 230	260	140	400	28	12	95	83	4,0	265	115	15	1,5	2	
25	235 – 250	280	140	430	28	12	117	103	4,5	290	125	15	1,5	2	
27	255 – 270	290	150	450	30	12	132	118	4,5	310	135	15	1,5	3	
29	275 – 290	305	160	480	30	12	176	151	5,0	330	145	15	1,5	3	
32	300 – 320	335	190	520	30	16	212	190	6,0	360	160	17	1,5	3	
35	330 – 350	351	190	580	33	16	257	219	7,0	390	175	18	1,5	3	
38	360 – 380	378	200	620	35	20	334	289	7,5	420	190	18	1,5	3	
41	390 – 410	422	240	690	40	20	400	355	8,0	455	205	20	1,5	3	
44	420 – 440	445	255	750	45	20	537	480	8,5	490	220	20	1,5	3	
48	450 – 480	491	270	800	45	20	590	515	9,0	535	240	25	1,5	4	
52	490 – 520	533	280	900	48	20	750	665	11,0	580	260	25	1,5	4	
56	530 – 560	555	300	1000	55	25	891	789	16,0	620	280	30	1,5	4	
60	580 – 600	590	330	1000	60	25	1117	977	18,0	680	300	30	1,5	4	
65	625 – 650	632	380	1100	60	25	1223	1027	20,0	720	330	35	1,5	4	
71	680 – 710	700	410	1200	65	25	1820	1570	22,0	800	335	40	1,5	4	
77	740 – 770	772	480	1300	70	25	2522	2172	24,0	870	385	50	2,0	6	
85	810 – 850	Abmessungen und Gewichte (auch für größere Lager) auf Anfrage							Dimensions and weights on request (also for larger bearings)						
*) Von 110 – 290 mm: Stufung 5 mm, von 300 – 560 mm: Stufung 10 mm										*) From 110 – 290 mm: grading 5 mm, from 300 – 560 mm: grading 10 mm					
1) Passung H7/d7, andere auf Anfrage										1) Fit H7/d7, others on request					

RENK

LAGERBEZEICHNUNG BEARING CODE

1	BAUREIHE TYPE	L	L
2	FUNKTION FUNCTION	R – Radiallager	R – radial bearing
3	SCHALENAUSFÜHRUNG SHELL DESIGN	L – Ober- und Unterschale H – nur Unterschale F – Ober- und Unterschale mit ebenen axialen Anlaufflächen Z – Sonderausführung	L – upper and lower shell H – only lower shell F – upper and lower shell with plain thrust surfaces Z – special design
4	GEHÄUSEAUSFÜHRUNG HOUSING DESIGN	P – Stehlager R – Sattellager	P – pedestal bearing R – saddle bearing
5	WÄRMEABFUHR/ SCHMIERUNG HEAT DISSIPATION/ LUBRICATION	N – natürliche Kühlung/Eigenschmierung W – Wasserkühlung (Rohrkühler im Schmierstoffsumpf)/Eigenschmierung Z – externe Kühlung/ externe Schmierstoffversorgung U – natürliche Kühlung/ Umwälzpumpe T – Wasserkühlung (Rohrkühler im Schmierstoffsumpf)/ Umwälzpumpe	N – natural cooling/self-lubrication W – water cooling (tube cooler in oil sump)/self-lubrication Z – external oil cooling/lubrication by external oil circulation U – natural cooling/ circulating pump T – water cooling (tube cooler in oil sump)/ circulating pump
6	GRÖSSE – WELLEN- DURCHMESSER [mm] SIZE – SHAFT DIAMETER [mm]	29 – 290	29 – 290
		L R L P W 29 – 290	L R L P W 29 – 290

Radiallager
der Baureihe **LR** mit:

Radial bearing
type **LR** with:

Ober- und Unterschale, ausgeführt als Stehlager,
mit Wasserkühlung/Eigenschmierung
Baugröße 29, Wellendurchmesser 290 mm

Upper and lower shell, pedestal housing design,
water cooling/self-lubrication, size 29, shaft diameter 290 mm

SCHIFFBAU MARINE INDUSTRY

PRODUKTPALETTE PRODUCT RANGE



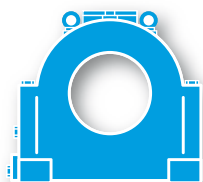
SN – LAGER TYPE SN

Wellen- Trag- und Lauflager für Propellerwellen-Durchmesser von 110 bis 1100 mm
Propeller shaft journal bearings for diameters from 110 to 1100 mm



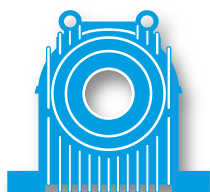
DN / DG / DR – LAGER TYPE DN / DG / DR

Drucklager als Steh- und Sattellager, Wellendurchmesser von 180 bis 850 mm
Marine thrust block, pedestal and saddle housing design, shaft diameters from 180 to 850 mm



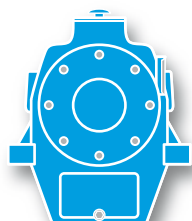
RADILUS® LR

Wellen- Trag- und Lauflager für Propellerwellen-Durchmesser von 110 bis 1100 mm
Propeller shaft journal bearings for diameters from 110 to 1100 mm



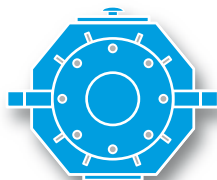
E – LAGER TYPE E

Verripptes Steh- und Flanschlager (DIN 31690), Wellendurchmesser von 55 bis 560 mm
Slide bearing, foot and flange mounted, finned housing (DIN 31690), shaft diameter from 55 to 560 mm



AXILUS® LA

Drucklager als Steh- und Sattellager, Wellendurchmesser von 180 bis 850 mm
Marine thrust block, pedestal and saddle housing design, shaft diameters from 180 to 850 mm



AXILUS® LAK

Drucklager mit Wellentrennvorrichtung, Wellendurchmesser von 315 bis 710 mm
Thrust bearings with shaft disconnecting device, diameters from 315 to 710 mm



RENK Aktiengesellschaft

Werk Hannover

Weltausstellungsallee 21
30539 Hannover
Germany
Tel. + 49 (511) 86 01 – 0
Fax + 49 (511) 86 01 – 182
E-Mail: info.hannover@renk.biz

www.renk.eu

09.2010